

## La fiabilidad no es una coincidencia accidental

Nuestras modernas máquinas CNC aseguran la exacta estabilidad dimensional de los componentes y superficies higiénicas impecables. La elección del material en relación con el procesamiento garantiza una larga vida útil de las máquinas de llenado. Al arrancar el pistón de carne en la tapa o al alcanzar la posición final en el fondo del cilindro la máquina cambia a circulación de aceite sin presión. Mediante este procedimiento se evita el calentamiento del aceite. El aceite permanece libre de impurezas mediante un circuito cerrado de aceite.



## Servicios

Ganar es cada vez más importante en la actualidad. Frey lleva años ofreciendo una red de servicios exhaustiva mediante consultores especializados para cuestiones específicas de la aplicación y, por supuesto, nuestros competentes técnicos de servicio al cliente que realizan el mantenimiento y la reparación correctiva de forma rápida y económica.

Le recomendamos que se haga con uno de nuestros contratos de mantenimiento. Con esto se asegura un alto nivel de fiabilidad y de disposición de servicios para su máquina de llenado.

## Ergonomía

La abertura de llenado a una altura de un metro contribuye al trabajo cómodo. Para guiar el intestino las dos manos están libres gracias a la regleta de presión, así pueden llenarse rápidamente intestinos de gran tamaño.

La regleta de presión se adapta a cualquier altura.

Debido a sus dimensiones la KOMPAKTA 2 encuentra su lugar en cualquier sitio.

## Limpeza y mantenimiento

La limpieza fácil es requisito básico para las condiciones higiénicas óptimas en la preparación de embutidos. El desmontaje fácil y los pasos limpios entre los componentes crean las condiciones ideales para los menores costes de limpieza y mantenimiento.

- ⑩ La carcasa y los puestos de la máquina son de acero inoxidable
- ⑩ El cilindro de llenado de acero inoxidable masivo está provisto de un revestimiento deslizante resistente al desgaste.
- ⑩ El pistón de llenado está compuesto por plástico especialmente resistente. Se caracteriza por su peso ligero y su fácil cuidado.

Heinrich Frey  
Maschinenbau GmbH

Calle Fischer 20  
D-89542 Herbrechtingen  
Alemania

Teléfono: +49 73 24 / 172 0  
Fax: +49 73 24 / 172 44

Internet: [www.frey-online.com](http://www.frey-online.com)  
Email: [info@frey-online.com](mailto:info@frey-online.com)

# Pistón de llenado Programa:

O20

MF 30-4

K2 30 C60H



# OSCAR 20: el clásico

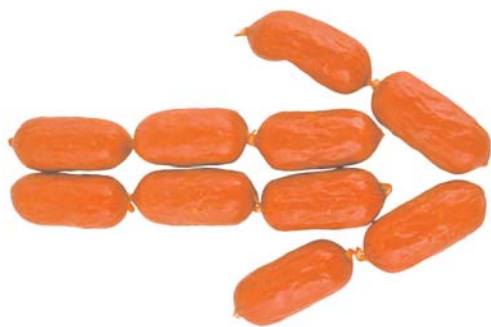
**Oscar** fue diseñado de acuerdo con el lema de nuestro tiempo: más pequeño, más rápido y más barato.

La llenadora de 20 litros está completamente construida en acero inoxidable y cumple con los estrictos requisitos de seguridad e higiene de las Normas CE. Oscar es móvil y flexible por lo que puede colocarse en todos los lugares de producción.

Además de en el relleno de embutidos clásicos se utiliza también a menudo en establecimientos de delicatessen.

Por lo tanto hay disponible un amplio abanico de accesorios.

El diseño de superficie lisa permite una rápida limpieza.



## Técnica

Un circuito de aceite ajustable permite una rápida puesta en marcha del flujo de carne al pulsar la regleta de presión.

Es decir      ⑩      sin aire  
                    ⑩      sin retroceso

- ⑩ Diseño higiénico del fondo del cilindro liso con salida de agua de enjuague de acero inoxidable.
- ⑩ Tapa completamente de acero inoxidable masivo con un cierre rápido manual.
- ⑩ **OSCAR** garantiza la máxima durabilidad con un mantenimiento mínimo. El costo de mantenimiento medio al año de **OSCAR** es menos del 1% del precio de compra.



# Grandes prestaciones, práctico y cumple con la CE

## Ventajas para el cliente

- ⑩ Menor cantidad de residuos debido a la salida de tapa especial.
- ⑩ Obtiene mediante el diseño pequeño y de grandes dimensiones de la salida de tapa el mejor patrón de llenado.
- ⑩ Rápido cambio del conducto de llenado
- ⑩ La regleta de presión multifuncional le permite trabajar con comodidad en la mesa de llenado. Da igual si se trata del comienzo o la parada de llenado, de la velocidad de llenado o de la retirada, **OSCAR** se maneja completamente con la regleta de presión
- ⑩ La velocidad de llenado es variable progresivamente.
- ⑩ Construcción de tapa de cilindro robusta.



## Datos técnicos de OSCAR 20

Capacidad del cilindro de llenado: 20 litros  
 Despresurización automática  
 La calibración se realiza progresivamente  
 Tensión: 230/400 V, 50 Hz  
 Potencia: 0,75 Kw., 1400 U/min.  
 Cilindro de llenado, pistón, masivo  
 Tapa, carcasa acero inoxidable  
 Peso: 130 Kg.

### Accesorios:

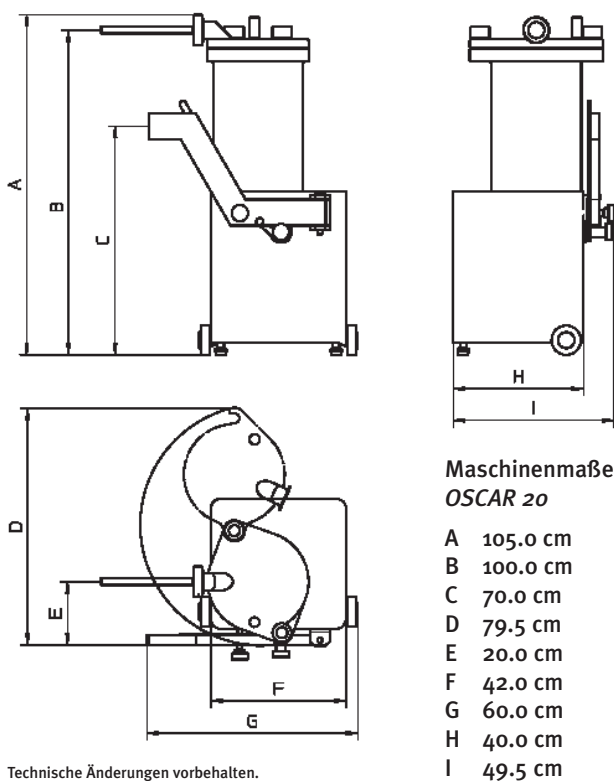
Conducto de llenado 12, 20 LH, 30 mm  
 Tuerca de cierre  
 Elevador del pistón

### Opcional:

Pedal de control de llenado de productos anti-pasti.

Conductos de llenado especiales para el llenado de productos delicatessen, como el queso de oveja en aceitunas, guindillas y tomates.

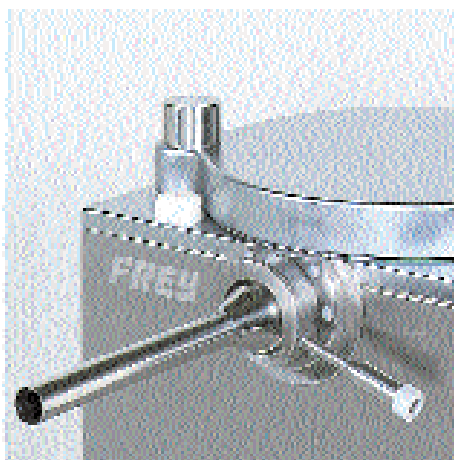
### Conexión de los conductos de llenado



Technische Änderungen vorbehalten.



# MF 30-4 El robusto pistón de llenado de 30 litros

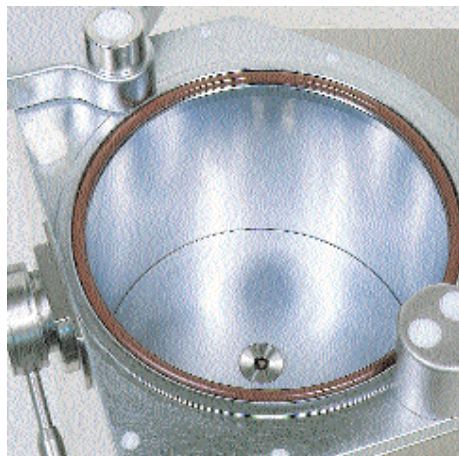


## Cambios más rápidos de los productos

Mediante la tapa abatible la máquina puede abrirse con un asidero para cargarse.

La **MF 30-4** es particularmente fácil de cargarse debido a su cilindro de gran sección transversal.

El pistón incorporado en la junta asegura que no se quede carne pegada a la pared del cilindro y así la máquina puede rellenarse inmediatamente.



**MF 30-4** es actualmente el "no va más" en procesamiento y calidad de los pistones de llenado de 30 litros.

Fue diseñado y construido de conformidad con las Normas CE y cumple con sus estrictos requisitos de seguridad e higiene.

Los soportes de máquina, los pistones, los cilindros, la tapa y la regleta de presión están fabricados de acero inoxidable de alta calidad.

El diseño de superficie liso permite una limpieza rápida y fácil.



## Técnica

Un circuito de aceite variable permite una rápida circulación de la carne al pulsar la regleta de presión.

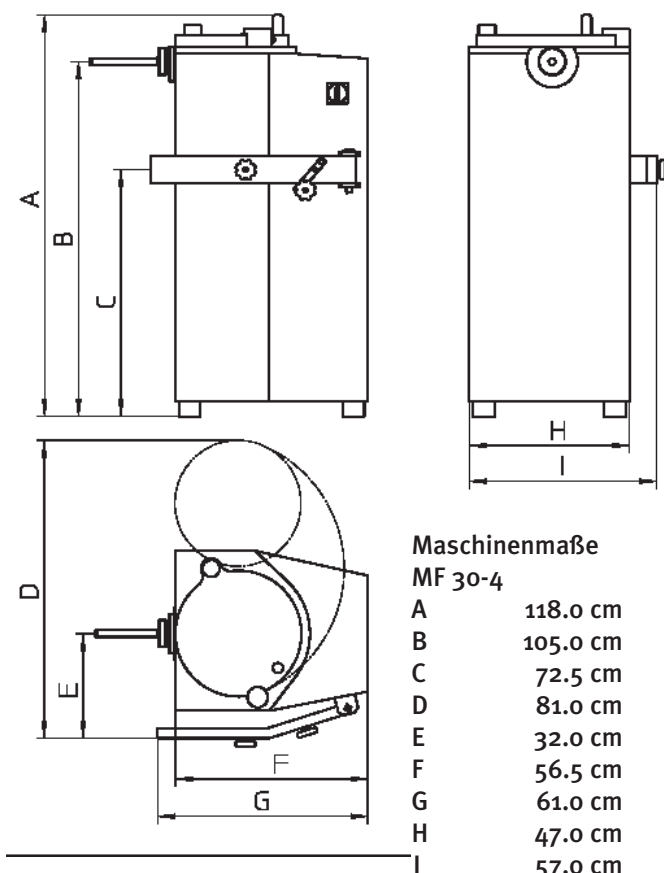
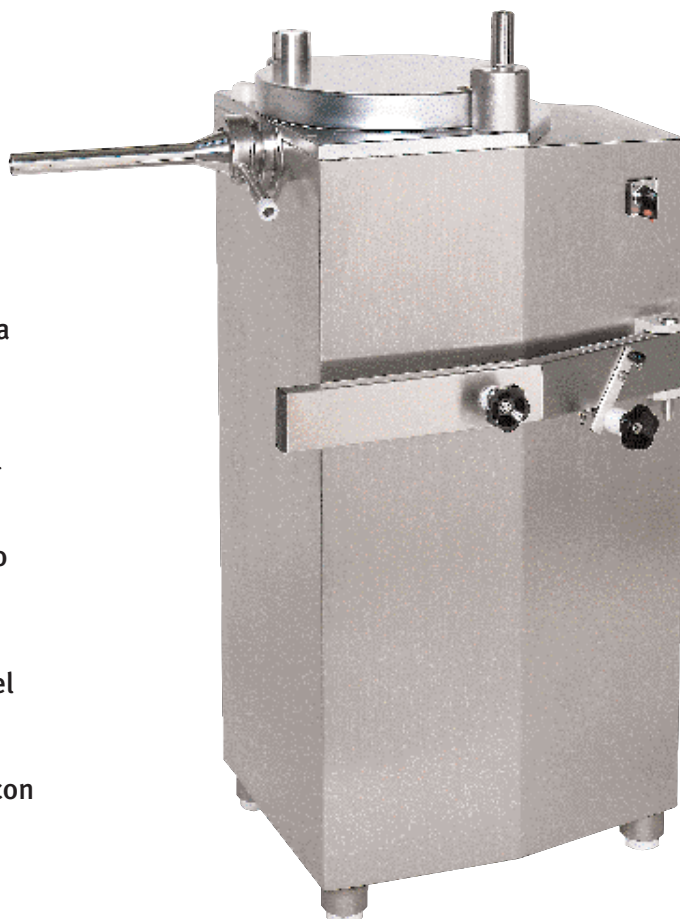
Es decir      ⑩      sin aire  
                  ⑩      sin retroceso

El diseño higiénico del fondo del cilindro liso con salida de agua de enjuague y paso redondo en la pared del cilindro.

La **MF 30-4** proporciona la máxima durabilidad con un coste de mantenimiento mínimo. Los gastos de mantenimiento de la **MF 30-4** son menores al 1% del precio de compra anualmente.

# Ventajas para los clientes

- ⑩ Llenado sin problemas también en embutidos difíciles como el salami gracias a la presión de llenado.
- ⑩ Menor cantidad de residuos debido a la salida directa.
- ⑩ Obtiene mediante el diseño pequeño y de grandes dimensiones de la salida el mejor patrón de llenado.
- ⑩ Rápido cambio del conducto de llenado
- ⑩ La regleta de presión multifuncional le permite trabajar con comodidad en la mesa de llenado. Da igual si se trata del comienzo o la parada de llenado, de la velocidad de llenado o de la retirada, la **MF 30-4** se maneja completamente con la regleta de presión.
- ⑩ La velocidad de llenado es variable progresivamente



Technische Änderungen vorbehalten.

## Datos técnicos de MF 30-4

Capacidad del cilindro de llenado: 30 litros

Despresurización automática

La calibración se realiza progresivamente

Tipo de corriente: corriente trifásica

Tensión: 230/400 V, 50 Hz

Potencia: 1,1 KW,  
1400 U/min.

Cilindro de llenado, pistón, masivo

Carcasa: acero inoxidable

Tapa: masiva inoxidable

Accesorios:

Conducto de llenado de 12, 16, 25, 30 y 45mm.

1 Conducto de llenado de paté de hígado

Tuerca de cierre

Elevador del pistón

Tensión especial a petición

# K2-30 C60H





# C60H - Control de la alternativa económica con completa funcionalidad

La tecnología más avanzada de control digital con sistema de bus CAN hace realidad todos los deseos. El control C60H ofrece las mismas funciones que el control LCD3 de forma compacta.

- **La entrada del peso** puede seleccionarse a voluntad entre 5-10.000 gr. (5-999 gr. en pasos de 0,1 gr.).
- **Número de enlaces** de 0 - 9,9 Revoluciones
- **Funcionamiento normal y continuo**
- **Contador de cantidades digital**
- **Pausas**  
La duración de las pausas se selecciona a voluntad.
- **El cuentapiezas**  
muestra el número de piezas porcionadas, giradas o llenadas individualmente. Por supuesto, el contador puede ponerse a 0 en cualquier momento.
- **El apagado de cantidad de piezas automático** se apaga automáticamente tras alcanzar un número de piezas preestablecido. En intestinos fruncidos las longitudes y, por lo tanto, el número por ristra son siempre los mismos. La Kompakta 2-30 sólo debe ponerse en marcha después de colocarse y de terminar el resto por sí misma.
- **99 programas de relleno** que se introducen de la forma más sencilla en la memoria de la máquina. La ventaja: no se pierde el tiempo en ajustar los valores de trabajo. La producción es siempre la misma porcionada y girada.
- **Porción extra en 1. porción**  
Regulable progresivamente.
- **Manejo ergonómico**

El área de operación se diseñó a propósito para ser fácil de usar.

Toda la información se muestra claramente en la pantalla.

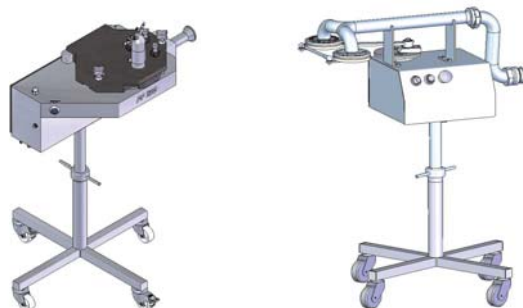
- **Adaptadores**  
K2-30 está disponible con un enchufe clipeador opcional. Esto permite que puedan usarse dispositivos externos, tales como clipeadoras, moldeadores de bolas y dispositivos de tablas.



## Resumen de las funciones de control de LCD3 y C60H

**KOMPAKTA 2** ofrece una variedad incomparable de funciones.

- ü **La entrada de peso** puede seleccionarse a voluntad entre 5 y 10.000 gr
- ü **Número de enlaces de 0 - 9,9** Revoluciones
- ü **Tiempo de clipeado** (Toma de corriente opcional)
- ü **Preselección de pausas** al racionar y al girar
- ü **Funcionamiento normal y continuo**  
**KOMPAKTA 2** se llena durante el funcionamiento normal, siempre y cuando la regleta de presión esté funcionando y en funcionamiento continuo la regleta de presión sólo se acciona brevemente para iniciar y detener la máquina.
- ü 99 programas de relleno
- ü Visualización del contenido
- ü Programas de servicio y mantenimiento
- ü Programas de diagnóstico
- ü Cuentapiezas
- ü Preselección de piezas
- ü Porción extra en 1. porción
- ü Control de la velocidad regulable también durante el llenado
- ü Control de impulsos electrónicos para máquinas clipeadoras automáticas
- ü Interrupción del flujo de carne mediante Distribuidor giratorio (sin retroceso)

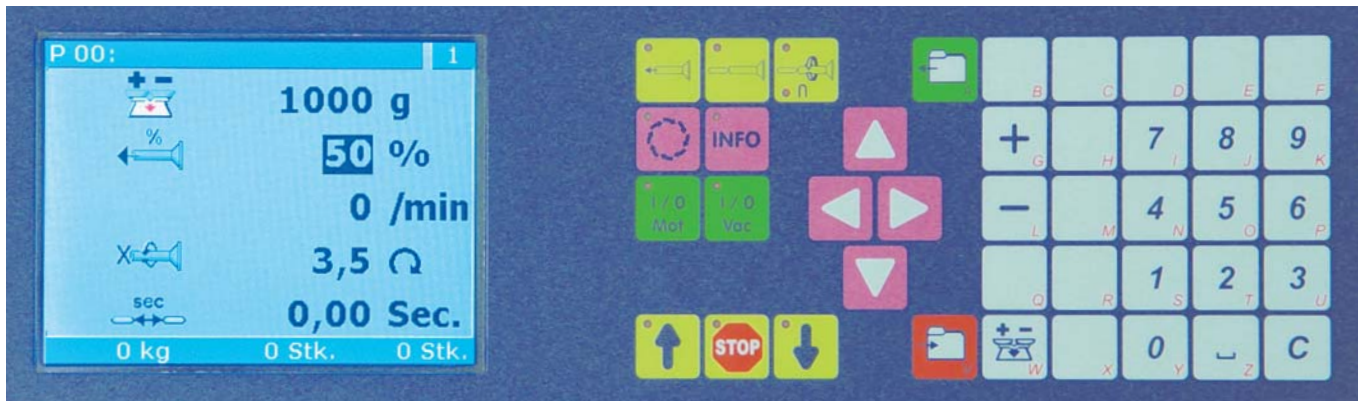




# K2-30 LCD3



# LCD3 - Control Tecnología de control superlativa



## Manejo

**KOMPAKTA 2** se controla mediante un control de microprocesador con pantalla a color LCD y retroiluminación. Para que Ud. siempre tenga todo bajo control. La genialidad de este control de pantalla radica en la variedad y claridad, con las que la información aparece, así como su facilidad de uso. El operador puede desplazarse por los menús con el cursor y elegir las funciones que desee.

La separación de la unidad de control de baja potencia de la pieza de carga proporciona una alta fiabilidad

La programación es especialmente fácil. No debe programarse en el sentido tradicional, ya que **KOMPAKTA 2** guarda al pulsar el botón "guardar/prog." la configuración actual de la máquina en los números elegidos por el operario.

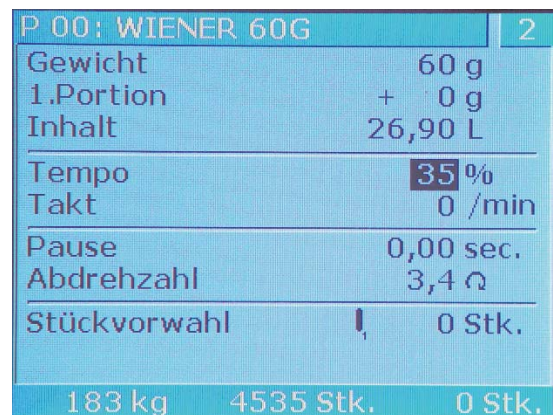
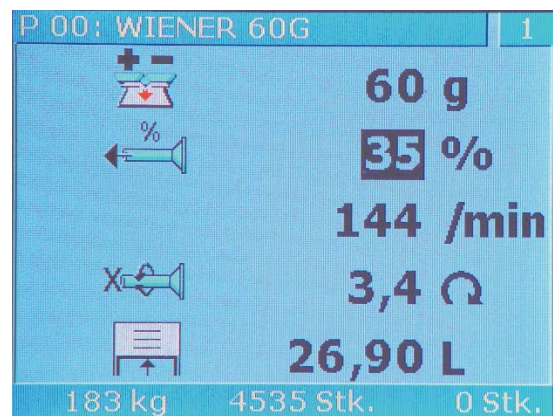
**KOMPAKTA** ofrece la posibilidad de introducir información adicional, así como la descripción de los productos y del conducto de llenado utilizado, el cual se muestra en la pantalla.

Al pulsar el botón "buscar/prog."

**KOMPAKTA 2** presenta todos los programas en la pantalla en un índice de contenidos, del que el operador simplemente selecciona el deseado con el cursor y **KOMPAKTA 2** está lista para el llenado. De esta manera **KOMPAKTA 2** minimiza los tiempos de preparación durante los cambios de productos.

## Visualización del contenido

La capacidad del cilindro se muestra con exactitud en la pantalla de 0.1 litros. Ud. sabe si el intestino se está llenando en la boquilla de paso y cuándo debe volver a cargarse la llenadora.



El teclado se caracteriza por un punto de presión notable y la disposición de las teclas, de forma que K2 puede controlarse sin contacto vista constante.

La pantalla a color LCD se estabiliza con una placa de filtro y se suelda a la triple lámina de teclado para garantizar una larga vida útil. El brillo y el contraste de la luz de fondo se pueden ajustar.

# KOMPAKTA 2-30

Debido a la aplicación continua de nuevas ideas la **Kompakta 2** alcanza el más alto nivel técnico y es una de las de primeras máquinas de llenado de su categoría. El proceso de llenado se ha mejorado de forma moderna y es apto para todos los tipos de embutidos.

El técnica de información y aplicación ideal resulta de la colaboración con maestros carniceros de la práctica para la práctica.

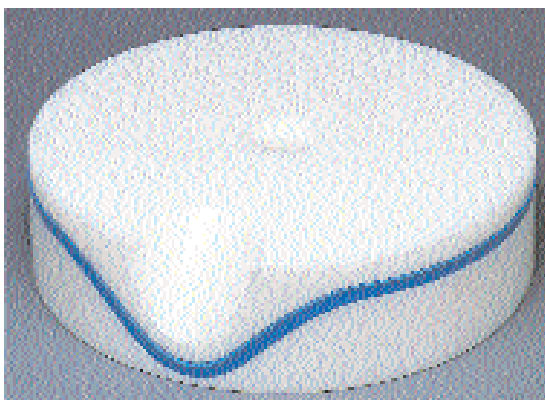
## Técnica de llenado que cuida la carne

Se hizo especial énfasis en este nuevo sistema en el cuidado del embutido. Mediante la amplia y extremadamente corta salida Ud. obtiene un claro patrón de llenado en el orificio de alimentación en productos toscos. Debido a la corta salida los residuos de carne se reducen al mínimo durante los cambios de tipo.

En principio, la Kompakta 2 trabaja como una llenadora en línea recta. Sin embargo, dispone también de los tipos de llenado porcionado y girado gracias al racionado de ristras y al dispositivo de acabado. El tipo de llenado deseado se selecciona con sólo pulsar un botón.

Mediante la amplia abertura de llenado la máquina se carga rápidamente y gracias al práctico cierre abatible de la tapa se puede abrir y cerrar fácilmente sin dispositivos de sujeción.

Se descarta un retroceso del llenado en la Kompakta 2 gracias a la válvula redonda. La válvula redonda no presenta desgaste y puede extraerse para su limpieza sin necesidad de herramientas mediante un asidero. Los restos de carne en el conducto de llenado se retiran en el pistón de retorno. Esto permite un cambio de producto muy rápido.



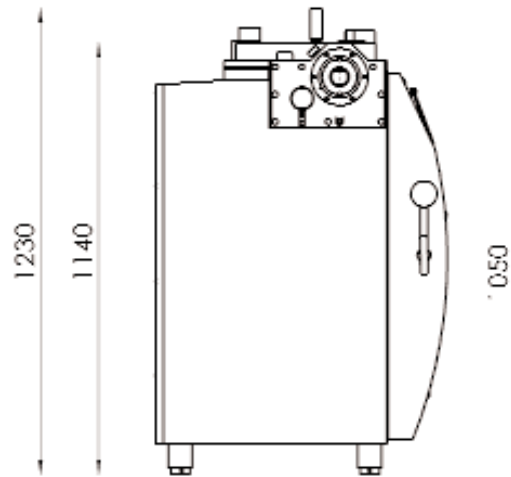
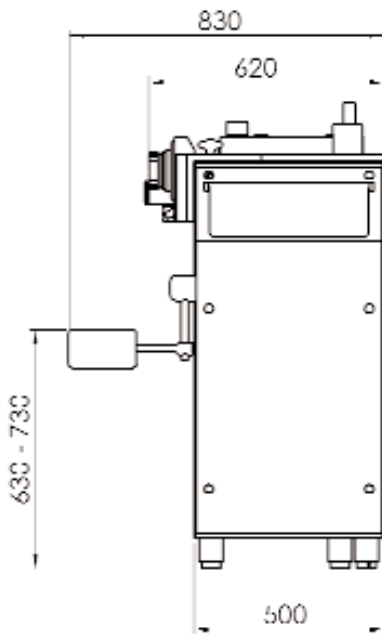
El mayor logro técnico fue el pistón de carne:

La muesca de la junta del pistón se pone hacia arriba.

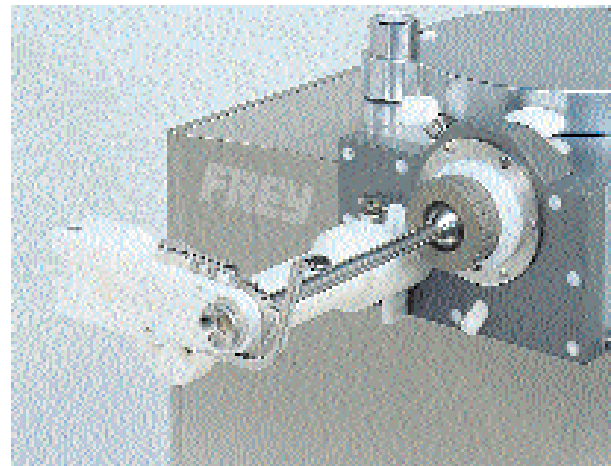
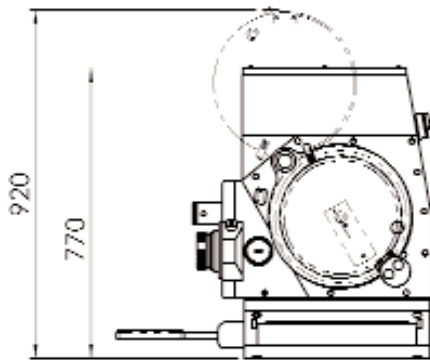
De esta forma no se adhiere nada de carne a la pared del cilindro.

La muesca de guía de carne se calcula en un mínimo, que sigue dejando pocos restos de carne al cambiar de producto.





Возможны технические изменения.



## Accesorios especiales

Además como dispositivo adicional para la KOMPAKTA 2 existe el fantástico **dispositivo de sujeción** de intestinos fácil de usar **DHGN** para intestinos naturales.

Facilita y acelera el proceso de llenado. Con la ayuda del dispositivo de sujeción de intestino Ud. obtiene siempre un producto bueno y firme incluso a alta velocidad de trabajo.

El DHGN no tiene mantenimiento alguno, ya que se necesita ningún tipo de propulsión.

Para satisfacer las necesidades de la variedad de productos, puede utilizar nuestro conducto de llenado adicional y nuestros otros adaptadores o dispositivos. Accesorios, que están hechos a medida para sus productos.

Le informaremos encantados.  
Llámenos o escríbanos.

## Datos técnicos de Kompakta 2

Capacidad del cilindro:	30 litros
Cilindro de llenado:	acero inoxidable masivo
Pistón de carne:	Hostaform C
Pistón de retorno:	9,0 segundos
Tipo de corriente/Tensión:	400 V / 50Hz
Potencias:	
Motor de giro:	1,1 KW
Motor de bomba:	2,2 KW
Realización:	acero inoxidable abrillantado

### Accesorios:

Elevador del pistón
Conductos de llenado brida D58:
14,20 con muescas para girar
24,30,42 para llenar en línea recta

### Opcional:

Enchufe clipeado
Dispositivo de sujeción del intestino