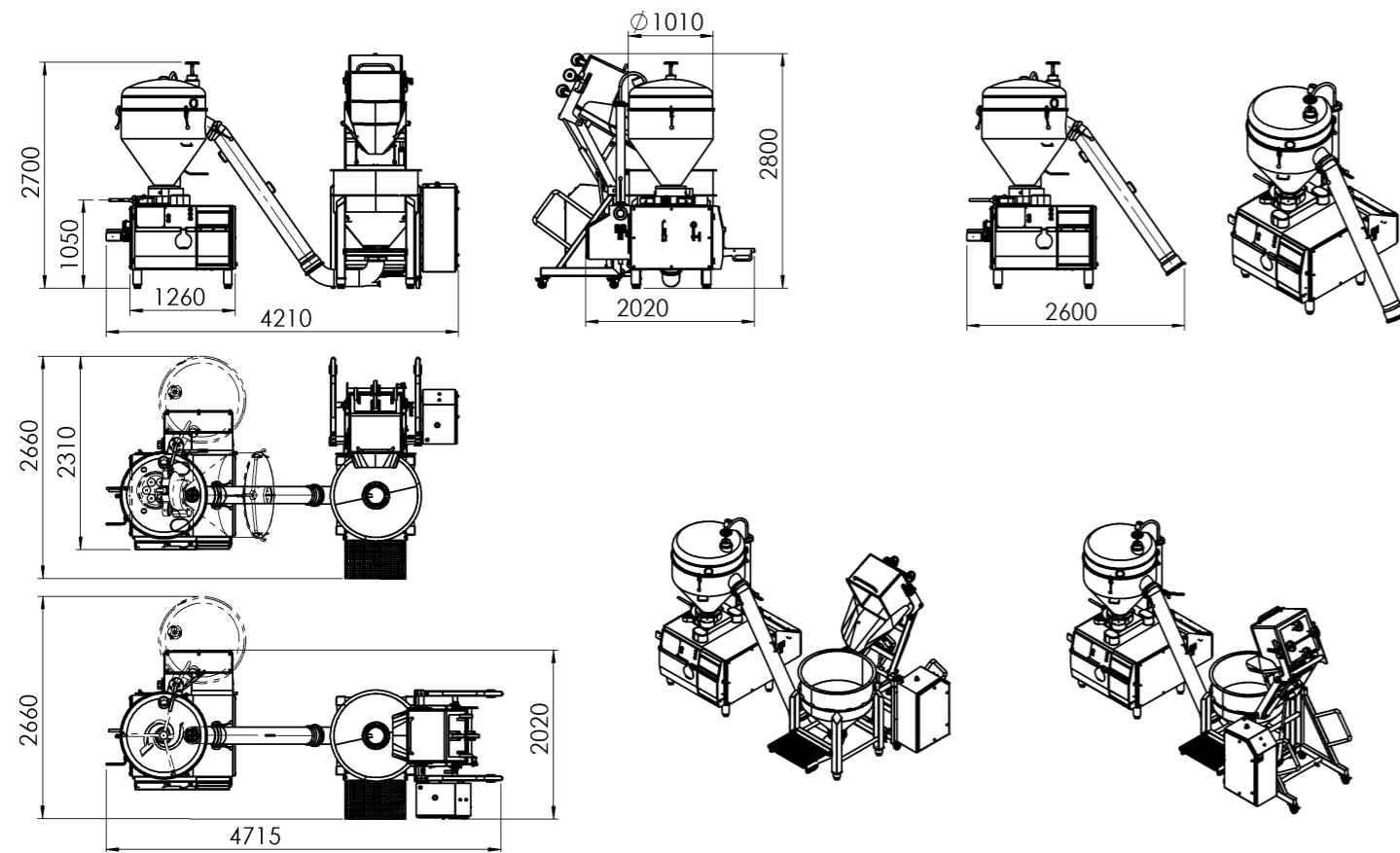


**K-Line**  
К-Лайн  
KK500 DV  
Двойной вакуум



Конфигурации KK500 DV - Бункер -Загрузка



KK500 DV Бункер: 500 литров  
с автоматич. всасывающей загрузкой

пониженным вакуумом.  
Всасывающий патрубок:  
200 мм с регулируемым запорным вентилем.  
Ручной механизм открытия  
Вакуум внешний:  
40 м.куб./ч  
Вакуумный вентильный блок для внешнего вакуума или  
Вакуумной системы для DV: 100 м.куб./ч, 2,2 кВт  
Подключение сжатого воздуха согласно DIN ISO 8573-1  
Klasse 2  
Потребление 6 бар/10 литров/мин.  
Цифровое измерение уровня продукта и -контроль.  
Двусторонняя загрузочная спираль

Heinrich Frey Maschinenbau GmbH

Fischerstr. 20  
DE-89542 Herbrechtingen

Телефон: +49 7324 172 0  
Факс: +49 7324 172 44

www.frey-maschinenbau.de  
info@frey-maschinenbau.de



*Профессиональное применение благодаря  
ИННОВАЦИОННОЙ ВАКУУМНОЙ ТЕХНИКЕ  
электронная, непрерывного действия машина поршневого типа для  
ПРЯМОГО НАПОЛНЕНИЯ И ПОРЦИОНИРОВАНИЯ с Frey Top Line  
сервоприводом, с двойной вакуумной системой и отдельным приводом  
ворошителя для высочайшего качества продукта и пропускной  
способности, особенно подходит для наполнения чувствительных  
продуктов благодаря поршневой перекрестной системе*



# KK500 DV + Бункер + Загрузка бункера

**FREY**  
Maschinenbau

## Двойная вакуумная техника для лучшего качества продукта

Применение двух вакуумных систем в фаршевом насосе и в бункере приносит пользователю значительные преимущества по сравнению с обычной загрузкой через открытый бункер.

**Удаление остаточного воздуха**  
Продукт уже во время загрузки находится под вакуумом, поэтому из продукта удаляется значительно больше воздуха. Визуально продукт на срезе выглядит более однородным и срок хранения продукта повышается.

**Точность порционирования**  
Подача продукта к фаршевому насосу происходит равномернее и нежнее. Тем самым увеличивается точность порционирования при высокой мощности наполнения.

**Разнообразие продукта**  
Двойной вакуум создает у продуктов с цельномышечным сырьем высочайшее связывание и однородность.

Подходит для продуктов:

Вареные, варено-копченые колбасы с включениями или без  
Ветчины с размерами кусков мяса до 800 грамм  
Салями

Следующее преимущество проявляется в автоматической загрузке бункера в связанном непрерывном процессе

## Сборка / Операция

При двойном вакууме в бункере шприца создается дополнительный вакуум. Для этого бункер шприца закрывается вакуумной крышкой. Продукт затягивается через всасывающий патрубок напрямую из нижнего загрузочного бункера. Процесс загрузки верхнего бункера регулируется пультом управления. Высота заполнения контролируется сенсором уровня загрузки. Загрузочное пространство может при этом регулироваться бесступенчато через ручной вентиль от 0 до 100 мм. Специально для вареных колбас загрузка через узко установленное загрузочное пространство позволяет вытягивать продукт. Тем самым удается добраться до воздушных включений в продукте и полностью их удалить. Если отрегулировано большее пространство для загрузки, можно нежно и без дальнейшего измельчения затягивать, например, крупнокусковые ветчины.

## Использование

Прежде чем верхний бункер будет вакуумизирован, нужно нижний бункер заполнить продуктом. После включения на пульте управления вакуума в верхнем бункере, продукт будет автоматически загружен через всасывающий патрубок из нижнего бункера. Электронный датчик уровня продукта постоянно контролирует количество продукта в бункере. Как только заданный уровень продукта в бункере будет достигнут, всасывающий вентиль автоматически закрывается. Теперь может быть начат процесс наполнения шприцом. Как только заданный уровень продукта в бункере понижается согласно установленному в пульте управления значению, всасывающий вентиль автоматически открывается и продукт догружается. При полностью открытой крышке бункер открывается гидроприводом.

## Бункер

Бункер вмещает 500 литров, оснащен автоматической всасывающей загрузкой с пониженным давлением. Продукт втягивается в бункер через 200-мм загрузочный патрубок с регулируемым вентилем.

Двухсторонняя загрузочная спираль заботится об особенно равномерной загрузке наполнительных цилиндров фаршевого насоса внешним вакуумом. При подключении к внешней вакуумной системе пульт управления контролирует загрузку через вентильный вакуумный блок.

Чистка всасывающего патрубка осуществляется посредством чистящего мяча. Вакуумную крышку можно отвести в сторону. После этого бункер гидравлически открывается назад.

## БУНКЕР KK500

Опционально для загрузки KK500 DV возможно комплектовать бункером вместимостью 600 литров, включая соединение для всасывающего патрубка диаметром 200 мм. Доступ в бункер с помощью подножки для чистки. Возможность регулировки высоты и соединения с KK500. Исполнение полностью из нержавеющей стали.

**Загрузка бункера**  
Загрузочная система с гидравлическим приводом для 200-литровых стандартных тележек, с заездом сзади или сбоку.

Отмечается однозначное улучшение качества продукции.



Бункер с отдельным приводом двойной загрузочной спирали и большим отверстием для вакуумной загрузки.



Корпус для DV-вакуумного насоса