

BAS+AHL

Industrielle Würstchen- Füllsysteme



FREY
Maschinenbau

BAS System



Rationelle und flexible Würstchenproduktion

Das Vorsatzgerät BAS System ermöglicht eine Optimierung hinsichtlich gleicher Länge und Gewicht bei der Würstchenproduktion.

- Kunst-/Cellulosedarm
- Collagendarm
- Naturdarm

Mit BAS Systemen erreichen Sie eine höhere und konstante Arbeitsleistung ihrer Füllstation.

BAS Systeme werden von einem Servomotor mit Positionierregelung angetrieben. Dieser wird über das FREY CAN BUS System mit der vorgeschalteten Füllmaschine synchronisiert. Dadurch werden die im Band geführten Würstchen auf gleiche Länge gebracht. Es können damit Kaliberschwankungen der Därme ausgeglichen werden.

Die Bedienung erfolgt zentral über die Füllersteuerung TC733. Alle erforderlichen Parameter können dort eingestellt und mit dem Füllprogramm abgespeichert werden. Dies ermöglicht einen besonders flexiblen Produktwechsel.

BAS02 /SA

Das BAS02 /SA bietet in Verbindung mit dem Darmhaltegerät DHGA den höchsten Rationalisierungsgrad durch das vollautomatische Öffnen und Schließen der gesamten Einheit.

Der integrierte Servoabdreher garantiert höchste Präzision, Arbeitsgeschwindigkeit und Prozesssicherheit.

Durch die gerade und kurze Brätführung können selbst kritische Produkte, wie Rohwürstchen problemlos sicher und schnell verarbeitet werden.

Das BAS02 /SA ist mit dem Wolfssystem WK130 kombinierbar. Dadurch kann die Produktqualität noch erheblich gesteigert werden.

Alle BAS-Systeme sind fahrbar und mit ihrem Kugelverschlussgelenk schnell mit der Füllmaschine verbunden. Dadurch sind kürzeste Rüstzeiten möglich. Die Maschinen sind komplett in Edelstahl ausgeführt und bieten daher höchsten Hygienestandard.



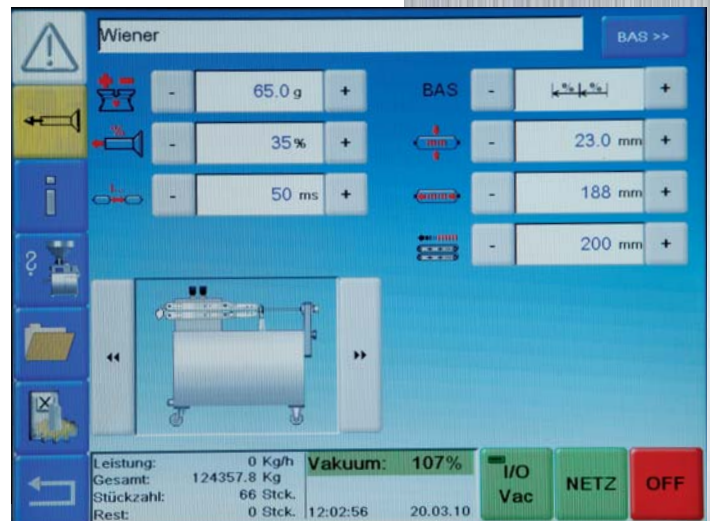
TC733

kontrolliert die Würstchenproduktion

Die Eingabe sämtlicher Parameter erfolgt über die Füllersteuerung TC733. Die Steuerung unterstützt die Eingabe der Parameter mit verschiedenen Berechnungsprogrammen, die die Wurstlänge und Füllgeschwindigkeit bestimmen.

Es sind 3 verschiedene Arbeitsweisen möglich.

Es können Kaliber von 13 - 42mm und Wurstlängen von 30 - 500 mm verarbeitet werden.



AHLo2

Die Aufhängelinie AHL kann mit dem BAS verbunden werden. An der Übergabestelle werden die Würstchen von der Aufhängelinie übernommen und an die Haken transportiert. Der Hakenabstand ist durch ein Stecksystem variabel.

AHL beherrscht folgende Funktionen

- Gruppenmodus
- Endlosmodus

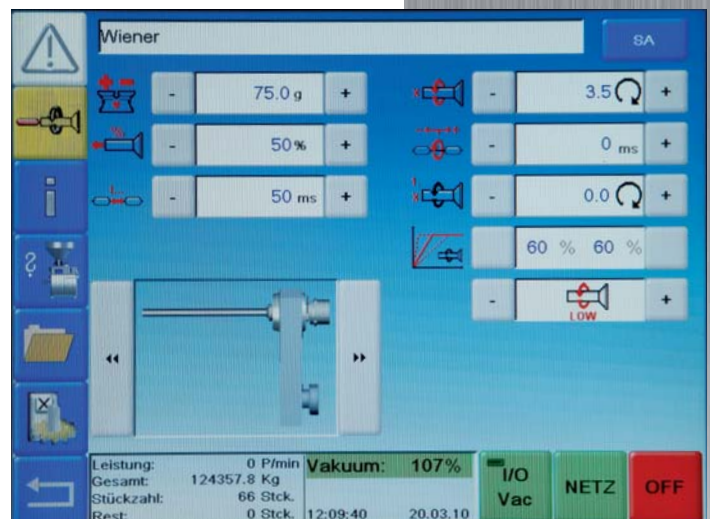
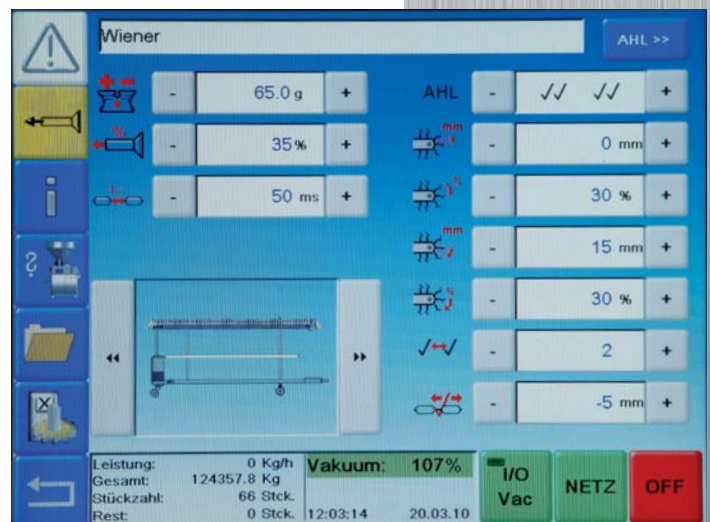
Der Hakenabstand ist wählbar.

- Stück am ersten Haken
- Stück an allen Haken
- Hakengruppe
- Leerhaken
- Leerportion
- Anfahr- und Überfahrwege
- Anfahr- und Überfahrgeschwindigkeit
- Automatische Stückzahlberechnung

Mit dem Servoantrieb in der Aufhängelinie können die Fahrgeschwindigkeiten mittels Beschleunigungsrampen auch auf sensible Produkte eingestellt werden.

AHL Systeme sind fahrbar und daher flexibel einsetzbar.

Die elektronischen Steuerelemente sind in dem BAS System integriert und somit optimal geschützt. Die Ansteuerung erfolgt über eine wasserdichte Steckverbindung.



Anwendungsbereich

BAS 02



BAS 02 in Verbindung mit dem DHGA 330 oder 380mm

- Gleiche Länge
- Gleiches Gewicht

für optional
● Naturdarm DA2002/DAS2004

- Collagendarm
- Kunstdarm

Ideal für Naturdarmproduktion.
Flexible und einfache Anwendung mit integrierter Wassereinspritzung.
BAS02 öffnet und schließt automatisch.
Manuelle Funktion des DHGA.
F-Line mit Abdreher erforderlich.



BAS 02 in Verbindung AHL02

- Gleiche Länge
- Gleiches Gewicht
- Gehängte Würstchen

für optional
● Naturdarm DA2002/DAS2004

- Collagen- und Kunstdarm

Geeignet für alle Darmsorten.
Flexible und einfache Anwendung mit integrierter Wassereinspritzung.
BAS02 öffnet und schließt automatisch.
Manuelle Funktion des DHGA.
Maschine mit Abdreher erforderlich.



BAS 02 /SA (Semi Automat)

- Gleiche Länge
- Gleiches Gewicht
- Integrierter High Speed Servoabdreher
- Pneumatisches DHGA

für optional
● Naturdarm DA2002/DAS2004

- Collagen- und Kunstdarm

- Kombinierbar mit Wolfssystem WK130

Geeignet für alle Darmsorten.
Empfohlen für höchste Abdrehleistung.
Kürzeste Darmrüstzeit.
Flexible und einfache Anwendung mit integrierter Wassereinspritzung.
Auch geeignet für Füllmaschine in P-Ausführung
Für WK130 Zusatzservo in F-Line erforderlich.

BAS 02 /SA in Verbindung AHL02

Siehe BAS 02 /SA

- Zusätzlich Hängerfunktion

Auf Wunsch erhöhte Hakenposition 120 mm



Anwendungsbereich BAS 02 / BAS 02 SA



BAS 02 in Verbindung mit Würstchentrennmaschine

- Gleiche Länge
- Gleiches Gewicht
- Getrennte Würstchen

für
● Naturdarm optional
 DA2002/DAS2004
● Collagendarm

Ideal für Natur- und Collagendarmproduktion mit Trennfunktion. (z.B. Breakfast sausages, Merguez)
Flexible und einfache Anwendung mit integrierter Wassereinspritzung.

- Mechanische Anbindung
- Mechanische Zuführung in Schneider
- Elektronische Anbindung
- Digitale Synchronisation

Vereinzelung der Wurstkette einstellbar von 1-10 Stck.

Geringer Platzbedarf.



AHLo2 in Verbindung mit ClipEx Darmschweisszange und Bodenschiene

Die **ClipEx** Darmschweisszange dient zum Verschließen von Saitlingen und Schweinedärmen bei der Würstchenproduktion. Das Naturdarmende wird mit der Hand in die Zentriergabel eingeführt und durch die temperaturgesteuerten Schweißbacken verödet. Dabei wird das Ende von der Wurst abgetrennt und es entsteht eine verkaufsfertige Verschlussstelle mit bester Optik.

Bodenschiene

für den universellen Einsatz an Aufhängelinien beliebiger Hersteller. Die Darmschweisszange kann parallel zur Bewegung der Wurstkette über den gesamten Verfahrensweg geschoben werden.

Fussbedienung optional



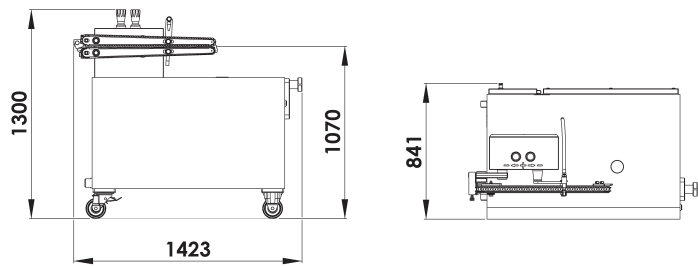
Technische Daten

Stromart / Spannung 400V/50Hz
 Sonderspannung auf Anfrage



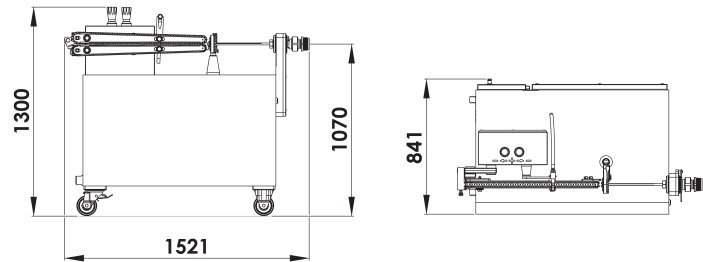
BAS 02

Kaliber 13-42 mm
 Wurstlängen: 30-500 mm
 Antriebsart: Global Drive
 Antriebsleistung: 3,2 Kw
 Portionsgeschw. max. 700 Port/min.
 (F-Line abhängig)
 Gewicht: 300 kg
 Zubehör: 1 Satz Bänder, 1 Rutsche
 Füllmaschine mit Abdreher und DHGA erforderlich.



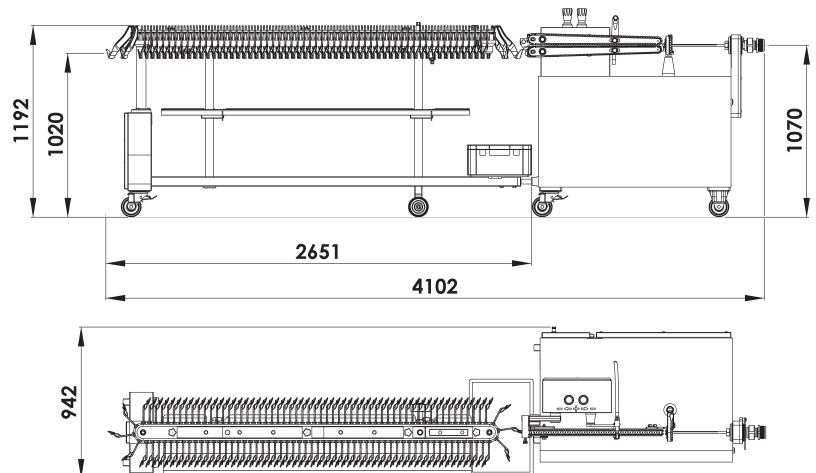
BAS 02 /SA

DHGA integriert
 Kaliber 13-42 mm
 Wurstlängen: 30-500 mm
 Antriebsart: Global Drive
 Antriebsleistung: 3,2 Kw
 Bandantrieb 3,2 Kw
 Servoabdreher 3,2 Kw
 Portionsgeschw. max. 800 Port/min.
 Gewicht: 350 kg
 Zubehör: 1 Satz Bänder, 1 Rutsche
 2 Abdrehfüllrohre 380
 1 DHGA integriert

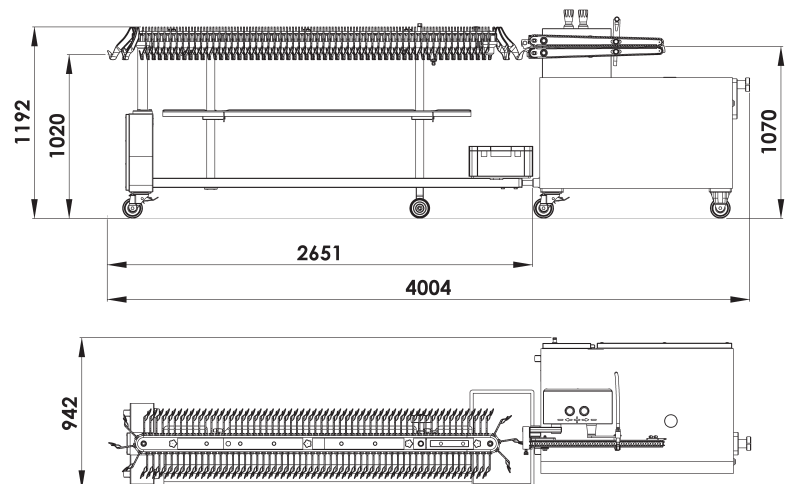


BAS 02 /SA + AHL 02

DHG-N integriert
 Kaliber 13-42 mm
 Wurstlängen: 30-500 mm
 Antriebsart: Global Drive
 Antriebsleistung: 3,2 Kw
 Bandantrieb 3,2 Kw
 Servoabdreher 3,2 Kw
 AHL 02 0,6 Kw
 Portionsgeschw. max. 800 Port/min.
 Gewicht: 350 kg
 BAS02 /SA 135 kg
 AHL 02
 Zubehör: 1 Satz Bänder
 2 Abdrehfüllrohre 380
 1 DHGA integriert
 120 Haken, Auflageblech höhenverstellbar, Umlenker und Rutsche



BAS 02 + AHL 02 siehe BAS02/SA+AHL 02
 0,6 Kw / 135 kg
 120 Haken, Auflageblech höhenverstellbar, Umlenker und Rutsche



Heinrich Frey Maschinenbau GmbH

Fischerstr. 20
 D-89542 Herbrechtingen
 Germany
 Telefon +49 7324 172 0
 Fax +49 7324 172 44
 Internet: www.frey-maschinenbau.de
 Email: info@frey-maschinenbau.de

Technische Änderungen vorbehalten